



CDVI

EN

FR

CA-A110-P



Lock Control Module
Module de contrôle de verrouillage

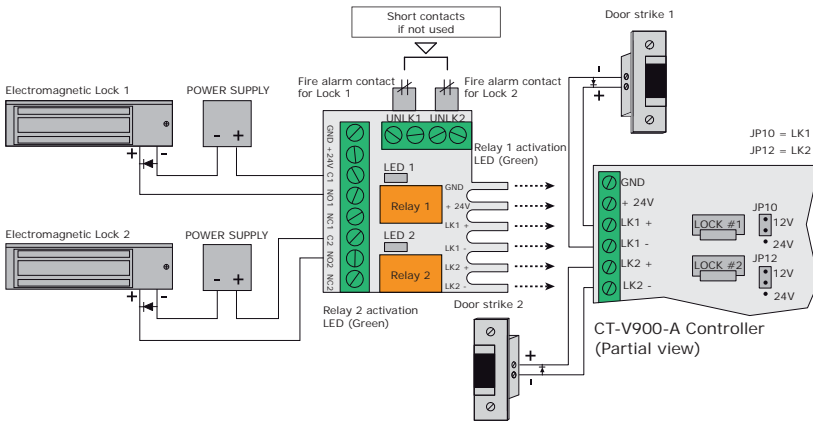
Range: Online Access Control / **Gamme:** Contrôle d'Accès centralisé

INSTALLATION MANUAL
MANUEL D'INSTALLATION

CA-A110-P Lock Control Module

The CA-A110-P Lock Control Module has been specifically designed to greatly reduce installation time and simplify the connection of electromagnetic locks when used alone or in conjunction with door strikes. The CA-A110-P Lock Control Module consists of two onboard, heavy-duty 12V relays, two inputs for fire alarm contacts and two relay activation LED indicators. The relays, which are used to control power to the electromagnetic locks, are toggled by the activation of the controller's lock output terminals or the CA-A110-P's fire alarm contact inputs.

1] INSTALLATION INSTRUCTIONS:



In the above installation, when access is granted to door 1, output LK1 will be enabled in order to power door strike 1. Relay 1 of the CA-A110-P will also toggle, cutting power to electromagnetic lock 1, thus unlocking the door. In the case of a fire alarm, the fire alarm contact for Lock 1 will open, toggling relay 1 of the CA-A110-P cutting power to electromagnetic lock 1. Please note that when a relay is being activated by a controller's lock output, the appropriate Relay Activation LED (green) will illuminate.

- 2 Relay Activation LED Indicators (Green).

IMPORTANT NOTES:

1. You should always consult your local building code and or fire marshal to receive the most up to date regulations that apply to the type of installation you are planning to do. Different rules may apply to different types of buildings. Knowledge of the rules before designing a system will save you time, money and possible injury to your client.
2. It is the responsibility of the designers and installation professionals to ensure that an alternative means to open or unlock the doors are provided. Some countries may accept the use of a specific manual station to unlock the door, others may require that the fire alarm system unlock the doors automatically in case a fire is detected.

2] SPECIFICATIONS:

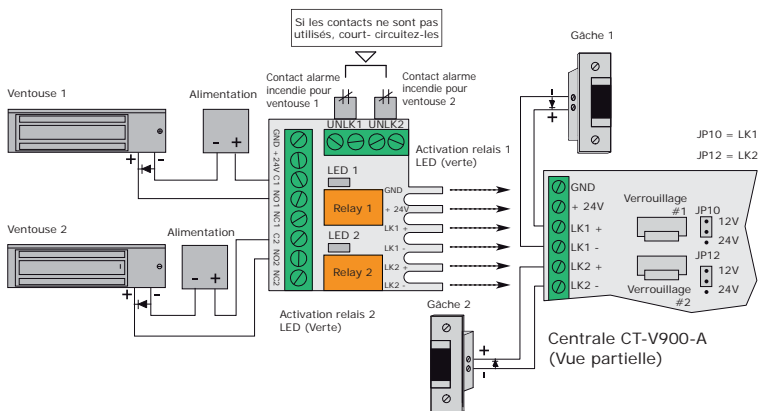
- No external power source required, relays activated by a controller's lock outputs.
- Maximum current consumption: 100mA @ 12Vdc.
- CT-V900-A lock output voltage is not to exceed 12Vdc.
- 2 Form C Relays: 12Vdc, 5A contact rating (with diode flyback protection).
- 2 Fire Alarm Inputs: Normally closed contacts (305m/1000 feet using 22AWG pair).

CA-A110-P

Module de contrôle de verrouillage

Le contrôleur de verrouillage CA-A110-P a été spécialement conçu pour réduire sensiblement les temps d'installation et simplifier le branchement des verrouillages électromagnétiques lorsqu'ils sont utilisés seuls ou lors des ouvertures de porte. Le contrôleur de verrouillage CA-A110-P comporte deux relais de puissance incorporés de 12 V, deux entrées pour les contacts d'alarme incendie et deux voyants LED d'activation de relais. Le basculement des relais, qui permettent de contrôler l'alimentation des verrouillages électromagnétiques, s'effectue par l'activation des bornes de sortie du système de verrouillage du servo-régulateur ou des contacts d'entrée de l'alarme incendie du CA-A110-P.

1] INSTALLATION :



⚠

Il est recommandé de prévoir une source d'alimentation supplémentaire en cas d'utilisation d'un verrouillage électromagnétique. Réglez la tension de sortie de la commande de verrouillage du CT-V900-A sur 12 V CC à l'aide des positions de cavalier appropriées, comme illustré ci-dessous. Une tension plus forte endommagera l'unité et annulera la garantie.

Dans l'installation ci-dessus, lorsque l'accès porte 1 est autorisé, la sortie LK1 va être activée de façon à déclencher la porte 1. Le relais 1 du module CA-A110-P va basculer aussi, coupant l'alimentation du verrouillage électromagnétique de la porte 1, ayant pour effet de déverrouiller celle-ci. Dans le cas d'une alarme incendie, le contact de l'alarme incendie pour le verrouillage 1 va s'ouvrir, faisant basculer le relais 1 du module CA-A110-P en coupant l'alimentation du verrouillage électromagnétique 1.

Remarque : L'activation d'un relais par le contact de sortie de la commande de verrouillage d'un servo-régulateur va allumer le voyant DEL d'activation de relais approprié (vert).

- 2 relais type C : 12 V CC, intensité nominale des contacts : 5A (avec protection du retour par diodes).
- 2 entrées d'alarme incendie : contacts normalement fermés (305 m/1000 pieds utilisant une paire 22 AWG).
- 2 voyants DEL d'activation de relais (vert).

IMPORTANT

1. Vous devez toujours consulter la réglementation locale sur le Bâtiment et/ou demander au service des sapeurs-pompiers de votre localité l'envoi de la réglementation la plus récente relative au type d'installation envisagé. La réglementation peut différer d'un bâtiment un autre. La connaissance de ces règles avant la conception d'un système sera pour vous synonyme de gain de temps et d'argent et évitera un éventuel préjudice à votre client.
2. Les concepteurs et les installateurs professionnels doivent s'assurer qu'un système alternatif d'ouverture ou de déverrouillage des portes est prévu. Certains pays autorisent éventuellement l'utilisation d'un poste manuel spécifique de déverrouillage de porte, autres pays peuvent exiger que le système d'alarme.

2] CARACTERISTIQUES TECHNIQUES :

- Aucune source d'alimentation extérieure à prévoir, relais activés par les contacts de sortie de la commande de verrouillage du servo-régulateur.
- Intensité maximale absorbée : 100 mA sous 12 V CC.
- Tension maximale de sortie de la commande de verrouillage du CT-V900-A : 12 V CC.

Manufacturing Access Control since 1985



All the specifications on this document (photos, drawing, features and dimensions) could be changed without prior notice.
Toutes les indications mentionnées sur le présent document (photos, dessins, caractéristiques et cotes) sont susceptibles de modifications sans notification préalable.

CDVI (Headquarters/Siège social)
FRANCE
Phone: +33 (0)1 48 91 01 02
Fax: +33 (0)1 48 91 21 21

CDVI
AMERICAS
Phone: +1 (450) 682 7945
Fax: +1 (450) 682 9590

CDVI
BENELUX
Phone: +32 (0) 56 62 02 50
Fax: +32 (0) 56 62 02 55

CDVI
TAIWAN
Phone: (0)42471 2188
Fax: (0)42471 2131

CDVI
SWITZERLAND
Phone: +41 (0)21 882 18 41
Fax: +41 (0)21 882 18 42

CDVI
CHINA
Phone: +86 (0)10 87664065
Fax: +86 (0)10 87664165

CDVI
IBÉRICA
Phone: +34 935 390 966
Fax: +34 935 390 970

CDVI
ITALIA
Phone: +39 0331 97 38 08
Fax: +39 0331 97 39 70

CDVI
MAROC
Phone: +212 5 22 48 09 40
Fax: +212 5 22 48 34 69

CDVI
SWEDEN
Phone: +46 (0)31 760 19 30
Fax: +46 (0)31 748 09 30

CDVI
UK
Phone: +44 (0)1628 531300
Fax: +44 (0)1628 531003

DIGIT
FRANCE
Phone: +33 (0)1 41 71 06 85
Fax: +33 (0)1 41 71 06 86

LA GÂCHE ÉLECTRIQUE
FRANCE
Phone: +33 (0)3 88 77 32 82
Fax: +33 (0)3 88 77 85 02