



CDVI

CA-A482-P



Destination reporting module
Module de rapport de destination

Range: Online access control / **Gamme:** Contrôle d'accès centralisé

INSTALLATION MANUAL
MANUEL D'INSTALLATION

CA-A482-P

Destination reporting module

Normally, when a user presents their access card to the reader in the elevator car, the CA-A480-A Elevator Controller will activate and allow access to all the floors that the user is allowed to. Though the controller will register the event, if the user has access to more than one floor, you won't know which floor the user has accessed. With the Destination Reporting Module (DRM), the controller can register the user who accessed the elevator and which floor was accessed, thus supplying an effective floor trace for each card holder. Destination Reporting is also known as One Card, One Floor operation as it only allows one floor selection to be made per presentation of the card.

BASIC OPERATION

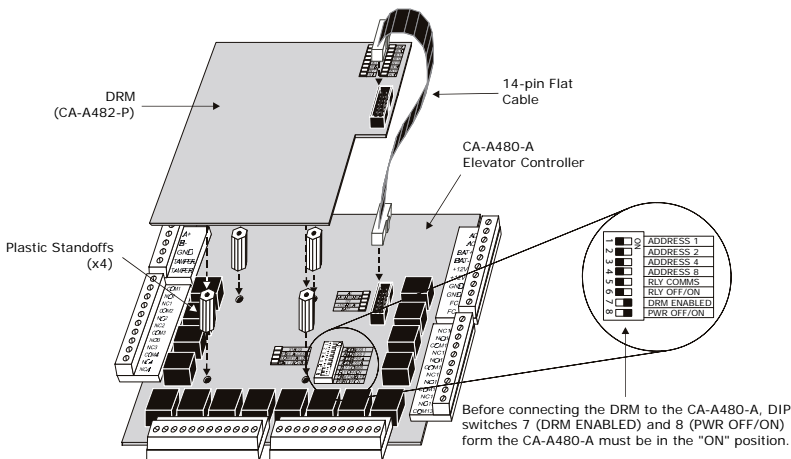
The DRM has 16 Floor Selection Inputs (one for each floor control relay of the CA-A480-A). A person presenting their card will be allowed to select a floor that they have access to. Pressing one of the connected elevator floor buttons will only activate the floor control relay corresponding to the selected floor thus allowing access to the desired floor. The event will be logged through the controller as an "Access granted valid floor selection" with the floor that was selected.

In the case of a floor being selected that the user does not have access to, the event "Invalid Floor Selection" will be generated and the user will need to present their card again and then select another floor.

In all cases, once a card is presented, the user can only select one floor. Once the floor is selected (by pressing the desired elevator floor button), the user must present their card again in order to select another floor even if the floor selected was an incorrect one.

MOUNTING THE DRM ON TO THE CA-A480-A ELEVATOR CONTROLLER

The DRM connects directly to the CA-A480-A's DRM Module header plug using a 14-pin flat cable. The DRM is designed to be mounted on plastic standoffs (supplied with the DRM) and fastened to the CA-A480-A using 4 screws. The DRM comes with 16 floor selection inputs, one for each floor control relay on the CA-A480-A. Before connecting the DRM make sure that DIP switches 7 (DRM ENABLED) and 8 (PWR OFF/ON) from the CA-A480-A are in the "ON" position. For information on the Elevator Controller, refer to the CA-A480-A Elevator Controller Reference & Installation Manual. See below for more details.



Disconnect AC and battery power before mounting the DRM to the CA-A480-A.

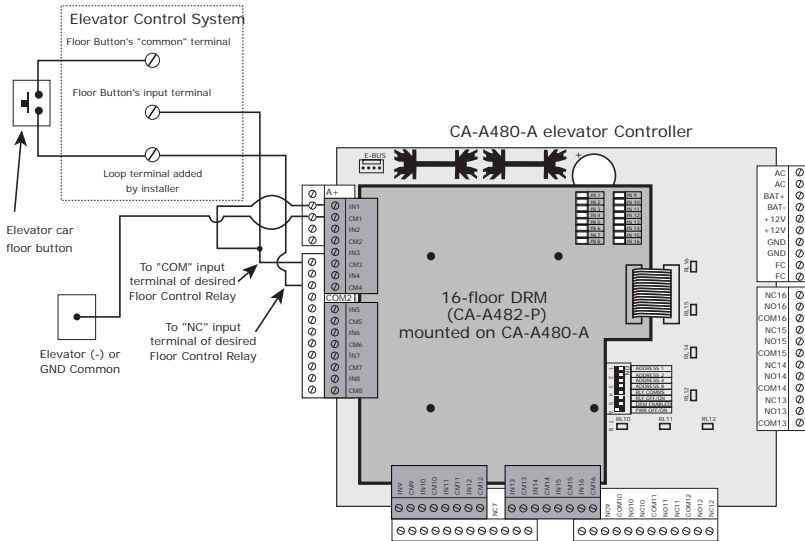
CA-A482-P Destination reporting module

WIRING THE DRM AND CA-A480-A

The CA-A480-A and DRM can only be wired using the fail-safe connection method (Refer to the CA-A480-A Elevator Controller Reference & Installation Manual). Wire the DRM and CA-A480-A as shown below.

To connect the DRM and CA-A480-A:

1. Connect the "COM" terminal of the selected floor control relay of the CA-A480-A to the desired floor button in the elevator car.
2. Connect the "NC" terminal of the selected floor control relay of the CA-A480-A to the button input of the elevator control system.
3. Connect the "COM" terminal of the DRM to the "-" or ground of the elevator.
4. Connect the selected "IN" (Floor Selection Input) terminal of the DRM to the wire connecting the CA-A480-A's "COM" terminal and the floor button in the elevator car.



Disconnect AC and battery power before mounting the DRM to the CA-A480-A.

DESTINATION REPORTING MODULE (CA-A482-P) SPECIFICATIONS:

Input Voltage:	+5 VDC
Connection Method:	14-way Flat Cable to CA-A480-A
Input Current:	28mA (maximum 108mA)
Input Response Time:	700 mS
Floor Select Inputs:	16 Operating
Temperature:	15°C to 55°C (59°F to 131°F)
Galvanic Isolation:	< 2500 Vrms
Operating Humidity:	10% to 95%
Select Activation LED:	Yes (16 LEDs)
Removable Terminals:	Yes
Min. DC Input Activation:	15 VDC
Multiple Select Avoidance:	Yes (CT-V900-A Control)
Max. DC Input Activation:	165 VDC

CA-A482-P

Module de rapport de destination

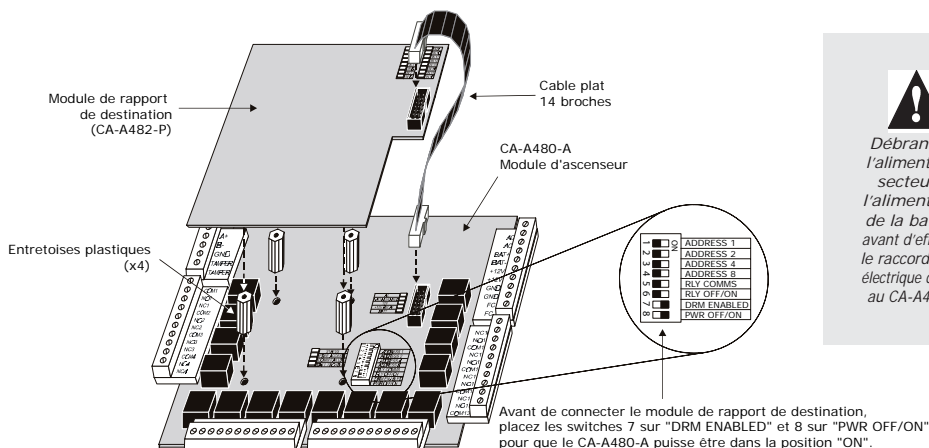
En règle générale, lorsqu'un utilisateur présente sa carte d'accès au lecteur installé dans l'ascenseur, le contrôleur d'ascenseur CA-A480-A va activer et autoriser l'accès à tous les étages auxquels l'utilisateur est admis. Bien que le contrôleur va enregistrer l'évènement, si l'utilisateur a accès à plusieurs étages, on n'ignorera à quel étage il sera monté. Grâce au module d'enregistrement des destinations (Destination Reporting Module - DRM), le contrôleur peut enregistrer l'utilisateur qui a pris l'ascenseur et l'étage de destination, en fournissant ainsi un suivi effectif pour chaque détenteur de carte. Le module d'enregistrement des destinations est également connu sous le nom d'Opération Une carte, un Etage car il permet seulement de sélectionner un étage par présentation de carte.

PRINCIPE DE FONCTIONNEMENT

Le DRM comporte 16 entrées de sélection (une par relais de commande d'étage du contrôleur CA-A480-A). Une personne qui présente sa carte sera autorisée à sélectionner un étage auquel elle aura accès. Le fait d'appuyer sur un des boutons d'étage d'ascenseur va seulement activer le relais de commande d'étage correspondant à l'étage sélectionné, permettant ainsi l'accès à l'étage souhaité. L'évènement sera enregistré par le contrôleur comme une «Autorisation d'accès validée pour l'étage sélectionné». Dans le cas d'un étage sélectionné auquel l'utilisateur n'a pas accès, l'évènement «Sélection de l'étage invalide» va être généré et l'utilisateur devra présenter de nouveau sa carte et sélectionner ensuite un autre étage. Dans tous les cas, une fois qu'une carte est présentée, l'utilisateur ne peut sélectionner qu'un seul étage. Une fois l'étage sélectionné (en appuyant sur le bouton d'ascenseur correspondant à l'étage souhaité), l'utilisateur doit présenter de nouveau sa carte afin de sélectionner un autre étage, même si l'étage sélectionné n'était pas correct.

MISE EN PLACE DU DRM SUR LE CONTROLEUR D'ASCENSEUR CA-A480-A

Le DRM se raccorde directement à la fiche principale du module du CA-A480-A à l'aide d'un câble plat 14 broches. Le DRM est conçu pour être monté sur les supports en plastique (livrés avec le DRM) et fixé sur le CA-A480-A à l'aide de 4 vis. Le DRM comporte 16 entrées de sélection d'étage, une par relais de commande d'étage sur le CA-A480-A. Avant de raccorder le DRM, vérifiez si les micro-switchs 7 (DRM ACTIVE) et 8 (MARCHE/ARRET) du CA-A480-A sont sur la position «ON». Pour en savoir plus sur le contrôleur d'ascenseur, voir le Manuel de référence et d'installation du contrôleur d'ascenseur CA-A480-A. Voir informations complémentaires ci-dessous.



Débranchez l'alimentation secteur et l'alimentation de la batterie avant d'effectuer le raccordement électrique du DRM au CA-A480-A.

CA-A482-P

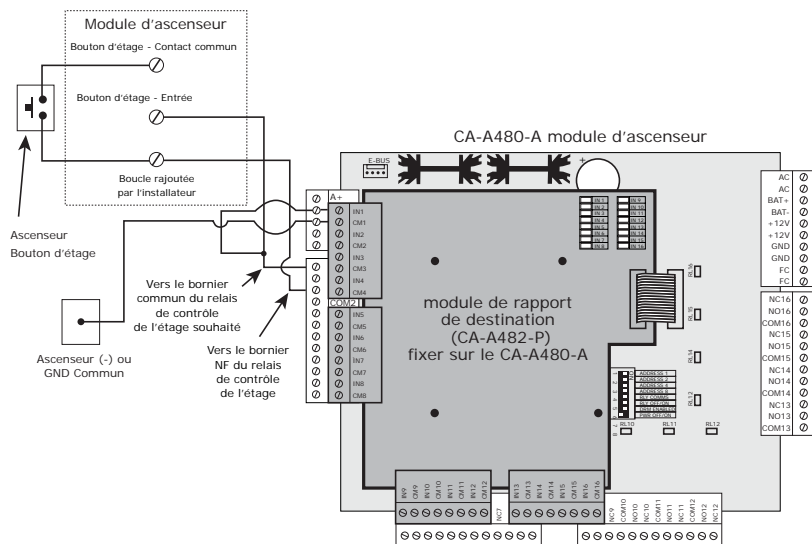
Module de rapport de destination

BRANCHEMENT ELECTRIQUE DU DRM ET DU CA-A480-A

Le CA-A480-A et le DRM ne peuvent être raccordés qu'à l'aide de la connexion à sécurité intégrée (voir le manuel de référence et d'installation du contrôleur du détecteur CA-A480-A). Effectuez le branchement électrique du DRM et du CA-A480-A comme indiqué ci-dessous.

Procédez comme suit :

1. Raccordez le contact «COM» du relais de commande de l'étage sélectionné du CA-A480-A au bouton d'ascenseur correspondant à l'étage souhaité.
2. Raccordez le contact «NF» (NC) du relais de commande de l'étage sélectionné du CA-A480-A à l'entrée du bouton du système de commande de l'ascenseur.
3. Raccordez la borne «COM» du DRM à la borne «-» ou à la masse de l'ascenseur.
4. Raccordez la borne «1N» (entrée de l'étage sélectionné) du DRM au fil reliant la borne «COM» du CA-A480-A au bouton d'étage de l'ascenseur.



Débranchez l'alimentation secteur et l'alimentation de la batterie avant d'effectuer le raccordement électrique du DRM au CA-A480-A.

CARACTÉRISTIQUES TECHNIQUES DU MODULE D'ENREGISTREMENT DES DESTINATIONS (CA-A482-P) :

- Tension d'entrée :** +5 V CC
- Connexion :** câble plat 14 broches à raccorder au CA-A480-A
- Intensité d'entrée :** 28 mA (108 mA maxi)
- Temps de réaction d'entrée :** 700 ms
- Nombre d'entrées de sélection d'étage :** 16, fonctionnelles
- Température :** 15° C à 55° C (59° F à 131° F)
- Isolation galvanique :** < 2500 V de tension efficace
- Degré hygrométrique ambiant :** 10% à 95%
- Voyant DEL d'activation de la sélection :** Oui (16 voyants DEL)
- Bornes mobiles :** Oui
- Tension d'entrée minimale d'activation :** 15 V CC
- Suppression des sélections multiples :** Oui (Contrôleur CT-V900-A)
- Tension CC d'entrée maximale d'activation :** 165 V CC

Reference : ...

Extranet : EXE-CDVI_IM CA-A482-P CMYK A5 EN-FR 01

Manufacturing Access Control since 1985



All the specifications on this document (photos, drawing, features and dimensions) could be changed without prior notice.
Toutes les indications mentionnées sur le présent document (photos, dessins, caractéristiques et cotes) sont susceptibles de modifications sans notification préalable.

CDVI (Headquarters/Stège social)

FRANCE
Phone: +33 (0)1 48 91 01 02
Fax: +33 (0)1 48 91 21 21

CDVI

AMERICAS
Phone: +1 (450) 682 7945
Fax: +1 (450) 682 9590

CDVI

BENELUX
Phone: +32 (0)5 662 02 50
Fax: +32 (0)5 662 02 55

CDVI

SWITZERLAND
Phone: +41 (0)21 882 18 41
Fax: +41 (0)21 882 18 42

CDVI

CHINA
Phone: +86 (0)10 87664065
Fax: +86 (0)10 87664165

CDVI

IBÉRICA
Phone: +34 936 916 551
Fax: +34 935 801 278

CDVI

ITALIA
Phone: +39 0331 97 38 08
Fax: +39 0331 97 39 70

CDVI

MAROC
Phone: +212 (0)22 48 09 40
Fax: +212 (0)22 48 34 69

CDVI

SWEDEN
Phone: +46 (0)31 760 19 30
Fax: +46 (0)31 748 09 30

CDVI

UK
Phone: +44 (0)1628 531300
Fax: +44 (0)1628 531003

DIGIT

FRANCE
Phone: +33 (0)1 41 71 06 85
Fax: +33 (0)1 41 71 06 86

TECHNO EM

FRANCE
Phone: +33 (0)4 42 96 58 73
Fax: +33 (0)4 42 96 45 77

www.cdvigroup.com